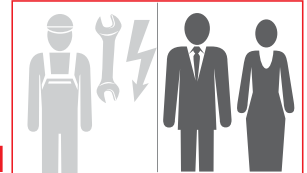


Semina Life

Gelenkarm-Markise
Knikarmzonnenscherm
Folding arm awning
Store à bras articulé

- ⓓ **Wartungs- und Gebrauchsanleitung für den Endverbraucher**
- Ⓝ **Onderhouds- en gebruiksaanwijzing voor de eindgebruiker**
- ⓖ **Maintenance Instructions and Directions for use for the end user**
- ⓕ **Notice de maintenance et d'utilisation pour le consommateur final**



Lesen Sie diese Anleitung und beachten Sie den Inhalt und die Warnhinweise vor der ersten Benutzung!

Lees deze handleiding goed door, vóór het eerste gebruik dient u vertrouwd te zijn met de inhoud van deze handleiding en de waarschuwingen!

Please read these instructions and observe their contents and warnings before using the equipment for the first time!

Avant la première utilisation du produit, veuillez lire cette notice et en respecter le contenu et les mises en garde !



119462

Ausgezeichnet mit:



reddot award 2016
winner

D

Inhaltsverzeichnis

Allgemeines	2
Zu Ihrer Sicherheit	2
Nutzung	6
Erklärung der Windwiderstandsklassen	6
Bedienung Semina Life / Volant Plus (Option) – Motorantrieb	7
Bedienung manuell	7
Bedienung Semina Life Volant Plus (Option) – Getriebe	8
Reinigung	9
Demontage und Entsorgung	10
Wartung und Fehlerbehebung	11

Allgemeines

Bestimmungsgemäße Verwendung

Semina Life ist eine Sonnenschutzmarkise, die nur als solche eingesetzt werden darf. Eine missbräuchliche Nutzung kann zu Gefährdungen, Beschädigungen oder zum Absturz der Markise führen und ist nicht zulässig. Veränderungen, An-/Umbauten dürfen nur mit schriftlicher Genehmigung von weinor vorgenommen werden. Unzulässige Veränderungen an der Markise führen zum Verlust der Garantieansprüche.

CE Kennzeichnung

Die weinor GmbH & Co. KG erklärt, dass sich die **Semina Life** in Übereinstimmung mit den grundlegenden Anforderungen und relevanten Vorschriften der EN Normen befindet. Die **Semina Life** erfüllt die Anforderungen der im CE-Konformitätszeichen angegebenen Windwiderstandsklasse. Die Anforderungen werden nur erfüllt, wenn die Herstellerhinweise berücksichtigt werden.



Schalldruckpegel

Der Schalldruckpegel dieser Markise liegt im nicht montierten Zustand gemessen unter 70 dB(A).

Verwendete Symbole

	Hinweis/Tipp		Anleitungen lesen, Hinweise beachten
	„RICHTIG“		„FALSCH“
	Strom AUS		Strom EIN
	Funktionsprüfung/ Sichtprüfung/ Kontrolle		Handlungsschritt/ erforderliche Aktion

Zu Ihrer Sicherheit

Sicherheitszeichen

	Warnhinweis! Stromschlaggefahr „Gefahr“ eines Stromschlags	Gefahrenstufe III
	Warnhinweis! Personenschäden „Gefahr“ von Personenschäden	Gefahrenstufe II
	Achtung! Produkt- und Sachschäden	Gefahrenstufe I

Sicherheitshinweise

Warnung! Stromschlaggefahr durch unsachgemäße Handhabung von Elektro-Komponenten!

- Warnhinweise befolgen, um eine Stromschlaggefahr abzuwenden!
- Hinweise mitgelieferter Elektro-Komponenten befolgen!
- Arbeiten an elektrischer Festinstallation sind nur durch zugelassene Elektrofachkraft gemäß VDE 100 zulässig!

Vorsicht! Personenschäden durch unsachgemäße Bedienung und Nutzung der Anlage!

- Befolgen Sie die Sicherheitshinweise, um Personenschäden abzuwenden!
- Stellen Sie sicher, dass die Markise nicht von Kindern oder Personen bedient wird, die Gefahren durch Fehlanwendung nicht richtig einschätzen können!
- Bewahren Sie die Funkfernbedienung außerhalb der Reichweite von Kindern auf!
- Beachten Sie die Hinweise sowie die Einstell- und Bedienungsanleitungen der Motor-, Schalter- oder Steuergerätehersteller!
- Beachten Sie, dass sich im Ausfahrbereich der Markise keine Hindernisse befinden. Es besteht die Gefahr, dass Personen dort eingequetscht werden!
- Unterbrechen Sie bei Reinigungsarbeiten die Stromzufuhr (Sicherungen ausschalten) und schalten Sie die automatische Steuerung aus, um Quetsch- oder Absturzgefahren durch unkontrollierte Bewegungen der Anlage abzuwenden!
- Lehnen Sie Aufstiegshilfen (z. B. Leitern) nicht an die Anlage!
- Lehnen Sie keine Gegenstände (z. B. Gartengeräte) an die Anlage!
- Hängen Sie keine Gegenstände (z. B. Lampen, Kabel etc.) an die Markise!

Achtung! Produkt-/Sachschäden durch unsachgemäße Nutzung und Bedienung der Anlage!

- Befolgen Sie die Hinweise zur Nutzung, um Sachschäden abzuwenden!
- Nutzen Sie die Anlage nur zur Beschattung!
- Nutzen Sie die Anlage nicht bei Regen oder Frost!
- Nutzen Sie die Anlage nicht bei starkem Wind (siehe Windwiderstandsklasse)!
- Beachten Sie die Windwiderstandsklasse der Anlage, um eine Beschädigung der Markise durch Windeinwirkung abzuwenden!
- Stellen Sie die Automatiksteuerung bei Abwesenheit auf manuellen Betrieb, um ein automatisches Fahren der Anlage zu unterbinden. Die Automatiksteuerung kann unter extremen Bedingungen, z. B. bei Stromausfall, durch Defekte oder plötzlich auftretende Unwetter versagen (Gefahr der Beschädigung oder des Abstürzens der Markise).
- Stellen Sie die Automatiksteuerung bei Frost-, Regen- oder Sturmgefahr auf manuellen Betrieb, um ein automatisches Fahren der Anlage zu unterbinden.
- Fahren Sie die Markise bei Frost-, Regen- oder Sturmgefahr ein.
- Befolgen Sie die Reinigungshinweise, um eine Beschädigung der Anlage durch fehlerhafte oder unvollständige Reinigung oder durch unsachgemäße Reinigungsmittel abzuwenden.
- Berücksichtigen Sie die Wartungshinweise/Wartungsintervalle.
- Verwenden Sie nur vom Hersteller freigegebene Ersatzteile!



Inhoudsopgave

Algemene informatie	3
Voor uw veiligheid	3
Gebruik	6
Uitleg bij de windweerstandsklassen	6
Bediening Semina Life / Volant Plus (optie) – motoraandrijving	7
Bediening handmatig	7
Bediening Semina Life / Volant Plus (optie) – aandrijving	8
Schoonmaken	9
Demontage en verwijdering	10
Onderhoud en fouten verhelpen	11

Algemeen

Reglementair gebruik

Semina Life is een zonnescerm, dat alleen als zodanig mag worden gebruikt. Misbruik kan gevaar, beschadiging of vallen van het zonnescerm tot gevolg hebben en is verboden. Wijzigingen, aanbouw of een verbouwing, mogen uitsluitend worden uitgevoerd na schriftelijke toestemming van weinor. Ontoelaatbare veranderingen aan het zonnescerm doen de eventuele aanspraak op garantie komen te vervallen.

CE-markering

Hierbij verklaart de weinor GmbH & Co. KG, dat de **Semina Life** in overeenstemming is met de basiseisen en andere relevante voorschriften van de EN-normen. De **Semina Life** voldoet aan de eisen van de in het CE-conformiteitskenmerk aangegeven windweerstandsklasse. Aan de eisen wordt alleen voldaan, wanneer de instructies van de fabrikant worden aangehouden.



Geluidsrukniveau

Het geluidsrukniveau van dit zonnescerm ligt bij niet gemonteerde toestand onder 70 dB(A).

Gebruikte symbolen

	Let op/tip		Handleidingen lezen, instructie aanhouden
	„GOED“		„FOUT“
	Stroom UIT		Stroom AAN
	Functiekeuring/ visuele inspectie/ controle		Handelingsstap/ benodigde actie

Voor uw veiligheid

Veiligheidssymbolen

	Waarschuwing! Gevaar voor elektrische schokken "Gevaar" voor een elektrische schok	Gevarenklasse III
	Waarschuwing! Persoonlijk letsel "Gevaar" voor persoonlijk letsel.	Gevarenklasse II
	Let op! Product- en materiële schade	Gevarenklasse I

Veiligheidsinstructies

Waarschuwing! Gevaar voor elektrische schokken door verkeerd omgaan met elektrische componenten!

- Houd de waarschuwingen aan, om gevaar voor elektrische schokken te vermijden!
- Houd de instructies van meegeleverde elektrische componenten aan!
- Werkzaamheden aan de elektrische vaste installatie alleen laten uitvoeren door een elektrotechnicus conform VDE 100!

Voorzichtig! Persoonlijk letsel door verkeerde bediening en gebruik van de installatie!

- Veiligheidsinstructies aanhouden, om persoonlijk letsel te voorkomen!
- Waarborg, dat de zonnescermen niet door kinderen of personen worden bediend, die de gevaren door verkeerde bediening niet goed kunnen inschatten!
- Bewaar de draadloze afstandsbediening buiten bereik van kinderen!
- Houd de instructies en de instel- en bedieningshandleidingen aan van de fabrikant van de motor, de schakelaar of het bedieningsapparaat!
- Let erop dat binnen de actieradius van het zonnescerm geen obstakels aanwezig zijn. Er bestaat het gevaar dat personen in dit bereik bekneld raken!
- Onderbreek bij reinigingswerkzaamheden de voedingsspanning (zekeringen uitschakelen) en schakel de automatische bediening uit, om bekneldings- en valgevaar door ongecontroleerde bewegingen van de installatie te voorkomen!
- Plaats klimhulpmiddelen (bijvoorbeeld ladders) niet tegen de installatie!
- Zet geen objecten (bijvoorbeeld tuingereedschap) tegen de installatie!
- Hang geen objecten (bijvoorbeeld lampen, kabels, enzovoort) aan de zonnescermen!

Opgelet! Materiële/persoonlijke schade door verkeerd gebruik en bediening van de installatie!

- Houd de gebruiksinstructies aan, om materiële schade te voorkomen!
- Gebruik de installatie alleen voor zonwering!
- Gebruik de installatie niet bij regen of vorst!
- Gebruik de installatie niet bij harde wind (zie windweerstandsklasse)!
- Houd de windweerstandsklasse van de installatie aan, om beschadiging van het zonnescerm door de wind te voorkomen!
- Zet de automatische besturing bij afwezigheid op handmatige bediening, om te voorkomen dat het systeem automatisch wordt gestart. De automatische besturing kan onder extreme omstandigheden, bijvoorbeeld bij stroomuitval, door defecten of door plotseling onweer uitvallen (gevaar voor beschadiging of vallen van het zonnescerm).
- Zet de automatische besturing bij vorst-, regen- of stormgevaar op handmatige bediening, om te voorkomen dat het systeem automatisch wordt gestart
- Schuif de zonnescermen in bij vorst-, regen- of stormgevaar.
- Houd de reinigingsinstructies aan, om een beschadiging van de installatie door verkeerde of onvolledige reiniging of door verkeerde reinigingsmiddelen te voorkomen.
- Houd de onderhoudsinstructies/onderhoudsintervallen aan.
- Gebruik alleen door de fabrikant vrijgegeven reserve-onderdelen!



List of contents

General	4
For your safety	4
Use	6
Explanation of wind resistance classes	6
Operation of Semina Life / Valance Plus (option) – motor drive	7
Manual operation	7
Operation of Semina Life / Valance Plus (option) – gear drive	8
Cleaning	9
Disassembly and disposal	10
Maintenance and troubleshooting	11

General

Intended use

Semina Life is a sun protection awning that can only be used for this purpose. Misuse can lead to hazards, damage or to collapse of the awning and is not permissible. Changes, additions may only be carried out with the written permission of Weinoor. Prohibited changes to the awning will result in voiding of the guarantee claims.

CE mark

Weinoor GmbH & Co. KG declares that the **Semina Life** is in compliance with the basic requirements and relevant provisions of the EN standards. **Semina Life** meets the requirements of the wind resistance class indicated in the CE conformity marks. The requirements shall only be deemed as having been met once the manufacturer's instructions have been adhered to.



Noise level

In the non-assembled state, the noise level of this awning is below 70 dB(A).

Symbols used

	Note/Tip		Read instructions, observe details
	"CORRECT"		"INCORRECT"
	Power OFF		Power ON
	Function check/ visual inspection/ check		Action step/ necessary action

For your safety

Safety symbols

	Warning! Risk of electric shock "Danger" of electric shock	Danger level III
	Warning! Personal injury "Danger" of personal injury.	Danger level II
	Caution! Product and property damage	Danger level I

Safety instructions

Warning! Danger of electric shock due to improper handling of electric components!

- Follow the warning instructions for the prevention of electrical shock!
- Follow the installation instructions of the included electric components!
- Work on electrical fixed installation is only permissible when conducted by electrically skilled persons according to VDE 100!

Careful! Personal injury can result from improper operation and use of the construction!

- Follow safety instructions in order to prevent personal injury!
- It must be assured that no children or people unable to properly assess the risks of improper or incorrect use are permitted to operate the awning.
- Always keep the remote radio control out of reach of children!
- Observe the instructions as well as the regulation and operating instructions of the manufacturer of the drive, switch or control devices!
- The space needed for the awning to open must always be kept clear. There is a risk of people being crushed in this space!
- For cleaning, disconnect the power supply (switch off fuses) and switch off automatic control system when working in the movement range of the construction in order to prevent risk of crushing or falling due to uncontrolled movements!
- Do not lean ascending aids (e.g. ladders) against the construction!
- Do not lean any articles (e.g. gardening devices) against the construction!
- Do not hang any articles (e. g. lamps, leads etc.) on the awning!

Caution! Personal injury / material damage can result from improper use and operation of the construction!

- Follow they instructions for use to prevent material damage!
- Use the construction for sun protection only!
- Do not use the construction in case of rain or frost!
- Do not use the construction in strong winds (see wind resistance class)!
- Observe the wind resistance class of the construction in order top prevent the damage to the awning caused by wind!
- Adjust the automatic system control to manual operation in your absence to prevent automatic operation of the construction. The automatic system control may fail under extreme conditions e.g. power failures, defects or sudden storms (danger that the awning could be damaged or fall down).
- If there is a risk of frost, rain or storm, the awning system must be switched from automatic to manual control to prevent it from moving automatically!
- Retract the awning in case of frost, rain or portending storm.
- Follow the cleaning instructions in order to prevent damage to the construction due to erroneous or incomplete cleaning or due tio improper cleaning agents.
- Adhere to the maintenance instructions/maintenance intervals.
- Only use spare parts which have been approved by the manufacturer!

F

Table des matières

Généralités	5
Pour votre sécurité	5
Utilisation	6
Signification des classes de résistance au vent	6
Commande de Semina Life / Volant Plus (Option)	7
Entraînement motorisé	7
Commande manuelle	7
Commande de Semina Life / Volant Plus (Option) – Engrenage	8
Nettoyage	9
Démontage et mise au rebut	10
Maintenance et dépannage	11

Généralités

Utilisation conforme

Semina Life est un store de protection solaire et doit être utilisé uniquement en tant que tel. Une utilisation non conforme est interdite car elle peut constituer un danger et endommager ou faire chuter le store. Les modifications, l'ajout d'éléments ou les transformations nécessitent l'accord écrit de weinor. Toute modification non autorisée du store entraîne la perte des droits à la garantie.

Marquage CE

La société weinor GmbH & Co. KG déclare que **Semina Life** est conforme aux exigences fondamentales et aux spécifications correspondantes des normes EN. Le produit **Semina Life** répond aux exigences de la classe de résistance au vent indiquée sur le signe de conformité CE. Les critères d'exigences sont remplis uniquement si les indications du fabricant sont respectées.



Niveau sonore

Le niveau sonore de ce store est inférieur à 70 dB (A) lorsqu'il n'est pas monté.

Symboles utilisés

	Remarque / conseil		Lire les notices, suivre les instructions
	« CORRECT »		« INCORRECT »
	Courant OFF		Courant ON
	Essai fonctionnel / Contrôle visuel / Contrôle		Étape / action requise

Pour votre sécurité

Symboles de sécurité

	Attention ! Risque d'électrocution « Risque » de choc électrique	Niveau de danger III
	Attention ! Blessures corporelles « Risque » de blessures corporelles.	Niveau de danger II
	Attention ! Dommages matériels et dommages au produit	Niveau de danger I

Instructions de sécurité

Avertissement ! Risque d'électrocution en cas de manipulation incorrecte des composants électriques !

- Suivre les avertissements de sécurité pour éviter un risque d'électrocution !
- Suivre les instructions des composants électriques fournis !
- Les travaux sur l'installation électrique fixe doivent être réalisés exclusivement par une personne qualifiée en électricité et autorisée, conformément à VDE 100 !

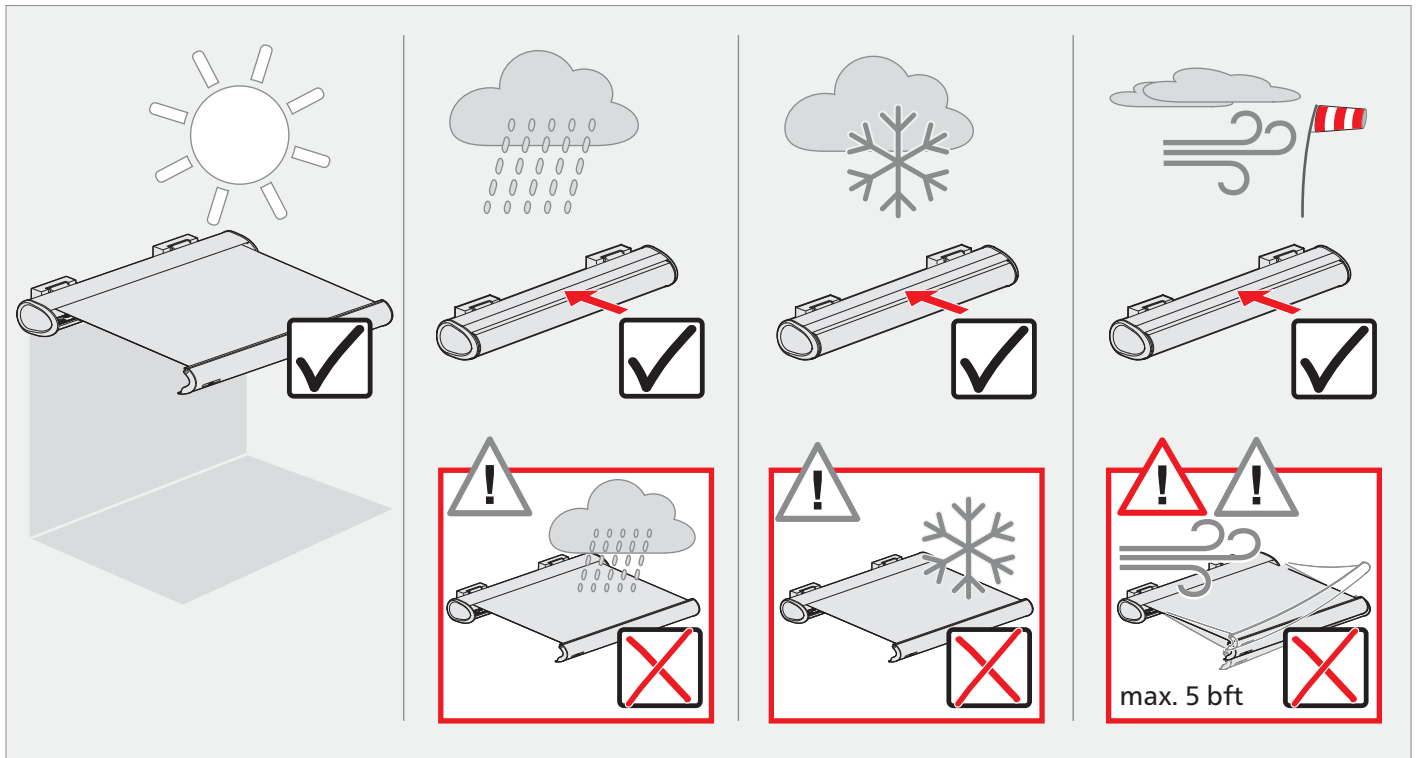
Prudence ! Risque de blessures corporelles en cas de commande ou utilisation incorrecte de l'installation !

- Respectez les instructions de sécurité pour éviter des blessures corporelles !
- Veillez à ce que le store ne soit pas utilisé par des enfants ou des personnes se trouvant dans l'incapacité d'estimer les dangers d'une utilisation incorrecte !
- Tenez la télécommande radio hors de portée des enfants !
- Suivez les instructions ainsi que les notices d'installation et d'utilisation du fabricant du moteur, de l'interrupteur ou des appareils de commande !
- Veillez à ce qu'aucun obstacle ne se trouve dans la zone de déploiement du store. Dans le cas contraire, des personnes risquent de se coincer les doigts !
- Lors des travaux de nettoyage, coupez l'alimentation électrique (en déconnectant les fusibles) et désactivez la commande automatique pour éviter de se coincer les doigts ou de faire chuter le store en cas de mouvements incontrôlés de l'installation !
- N'appuyez pas les aides à la montée (par ex. échelles) contre l'installation !
- N'appuyez aucun objet (par ex. appareils de jardinage) contre l'installation !
- Ne suspendez aucun objet (par ex. lampes, câbles, etc.) au store !

Attention ! Risque de dommages matériels en cas d'utilisation et de commande incorrecte de l'installation !

- Suivez les instructions d'utilisation pour éviter des dommages matériels !
- N'utilisez l'installation que comme système d'ombrage !
- N'utilisez pas l'installation par temps de pluie ni en cas de gel !
- N'utilisez pas l'installation par vent fort (voir classe de résistance au vent) !
- Tenez compte de la classe de résistance au vent de l'installation pour éviter que le store ne soit endommagé par le vent !
- En cas d'absence, passez la commande automatique en mode manuel afin d'empêcher l'installation de fonctionner automatiquement. Dans certaines conditions extrêmes, par ex. panne de courant, dysfonctionnements ou tempête soudaine, la commande automatique peut tomber en panne (le store risque d'être endommagé ou de chuter).
- Par temps de gel, pluie ou en cas de risque d'orage, passez la commande automatique en mode manuel afin d'empêcher l'installation de fonctionner automatiquement
- Escamotez le store en cas de risque de gel, de pluie ou d'orage.
- Suivez les instructions de nettoyage pour éviter d'endommager l'installation par un nettoyage incorrect ou incomplet, ou encore par des produits détergents inadaptés.
- Respectez les instructions de maintenance / intervalles de maintenance.
- N'utilisez que des pièces de rechange autorisées par le fabricant !

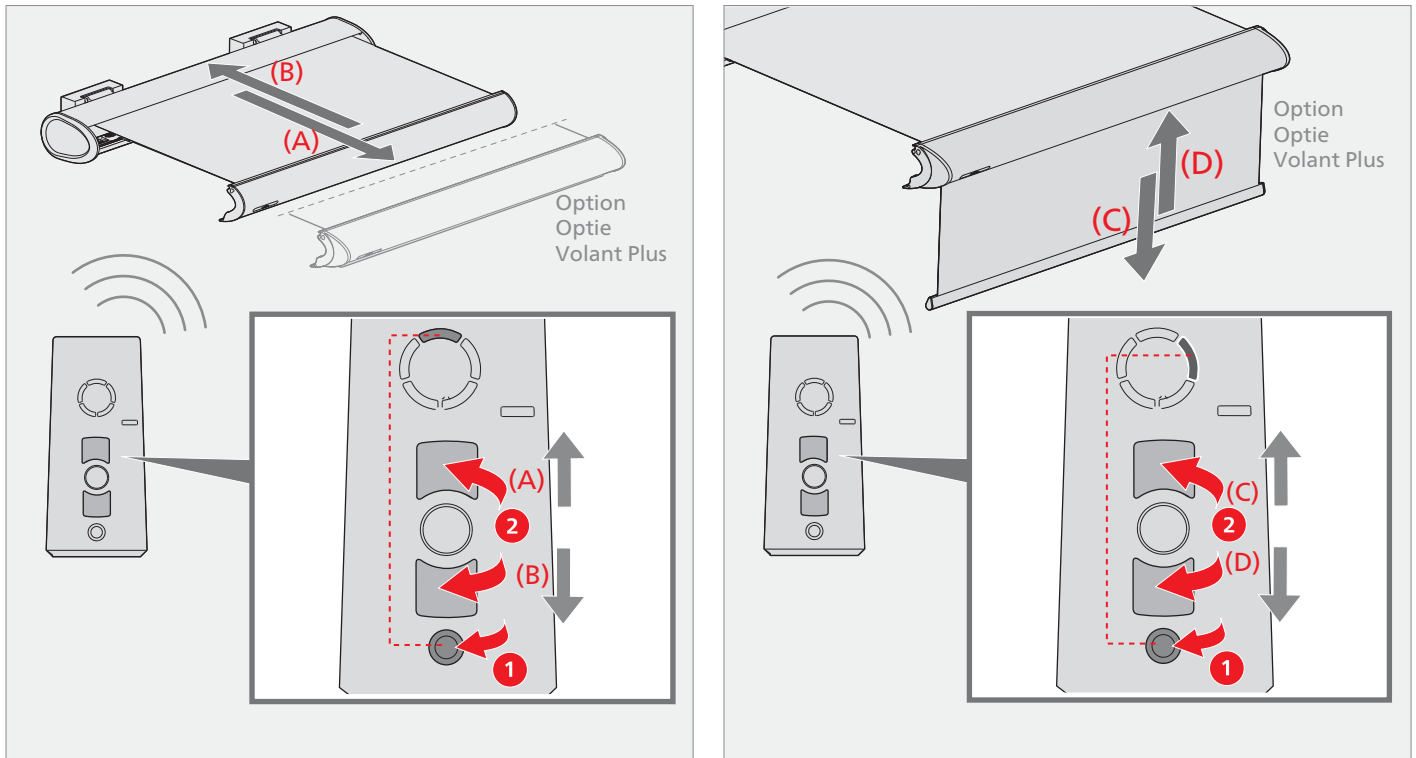
- D** Nutzung
- NL** Gebruik
- GB** Use
- F** Utilisation



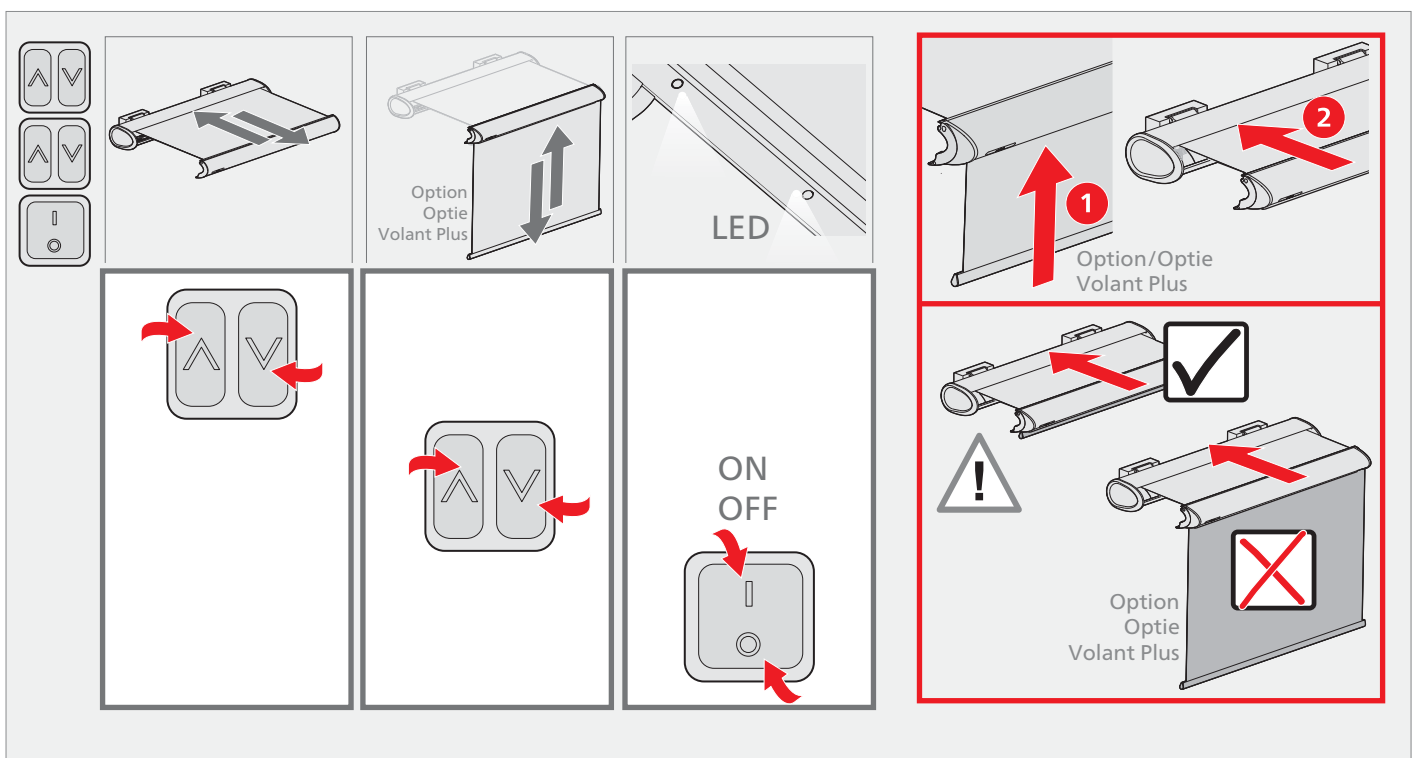
- D** Erklärung der Windwiderstandsklassen (DIN EN 13561)
- NL** Uitleg bij de windweerstandsklassen (DIN EN 13561)
- GB** Explanation of wind resistance classes (DIN EN 13561)
- F** Signification des classes de résistance au vent (DIN EN 13561)

0	1	2	3
1 - 3 Beaufort 0 – 19 km/h 0 – 12,6 mph 0 – 5,4m/s	4 Beaufort 20 – 28 km/h 12,7 – 18,3 mph 5,5 – 7,9 m/s	5 Beaufort 29 – 38 km/h 18,4 – 25,3 mph 8 – 10,7 m/s	6 Beaufort 39 – 49 km/h 25,4 – 32,2 mph 10,8 – 13,8 m/s

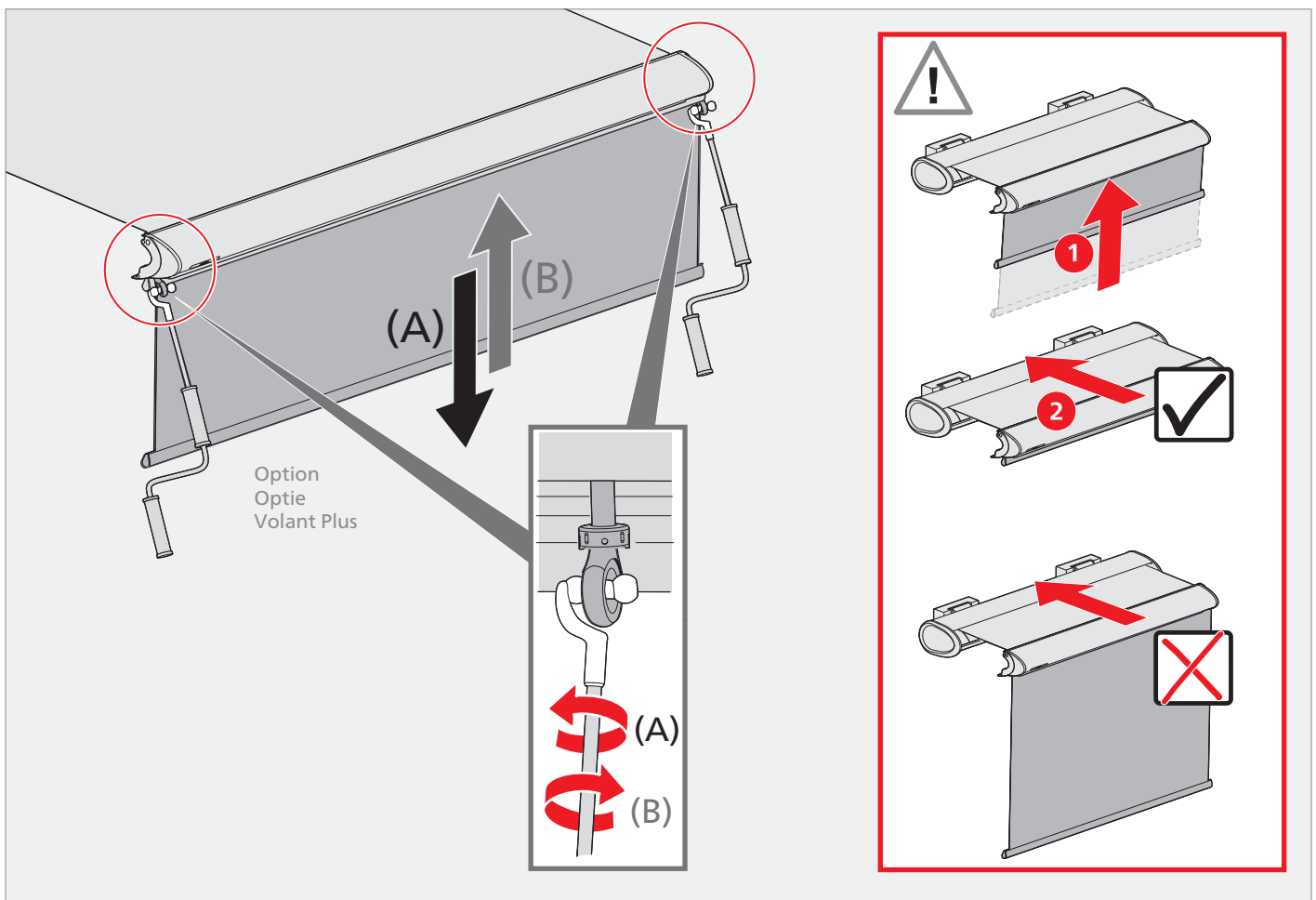
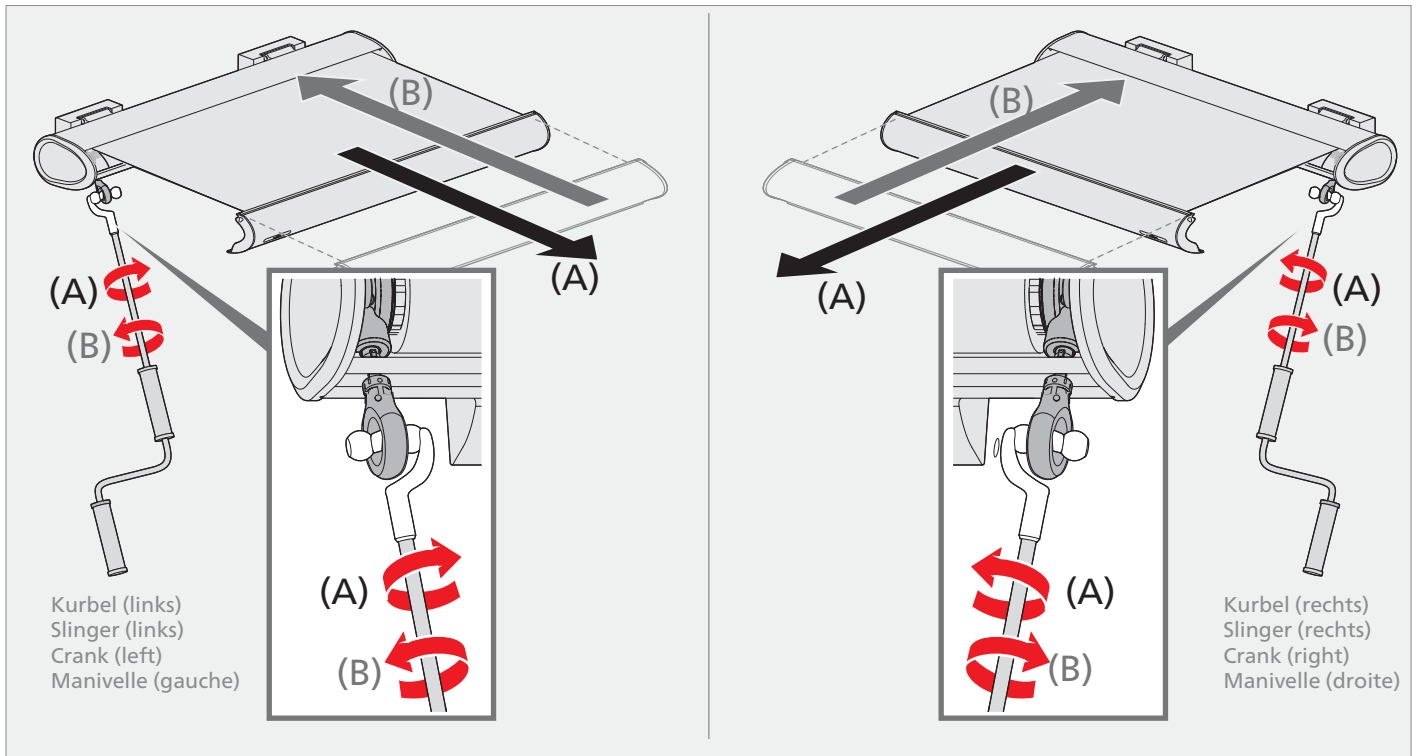
- (D)** Bedienung Semina Life/Volant Plus (Option) mit Motorantrieb
- (NL)** Bediening Semina Life / Volant Plus (optie) met motoraandrijving
- (GB)** Operation of Semina Life / Valance Plus (option) with motor drive
- (F)** Commande de Semina Life / Volant Plus (Option) avec entraînement motorisé



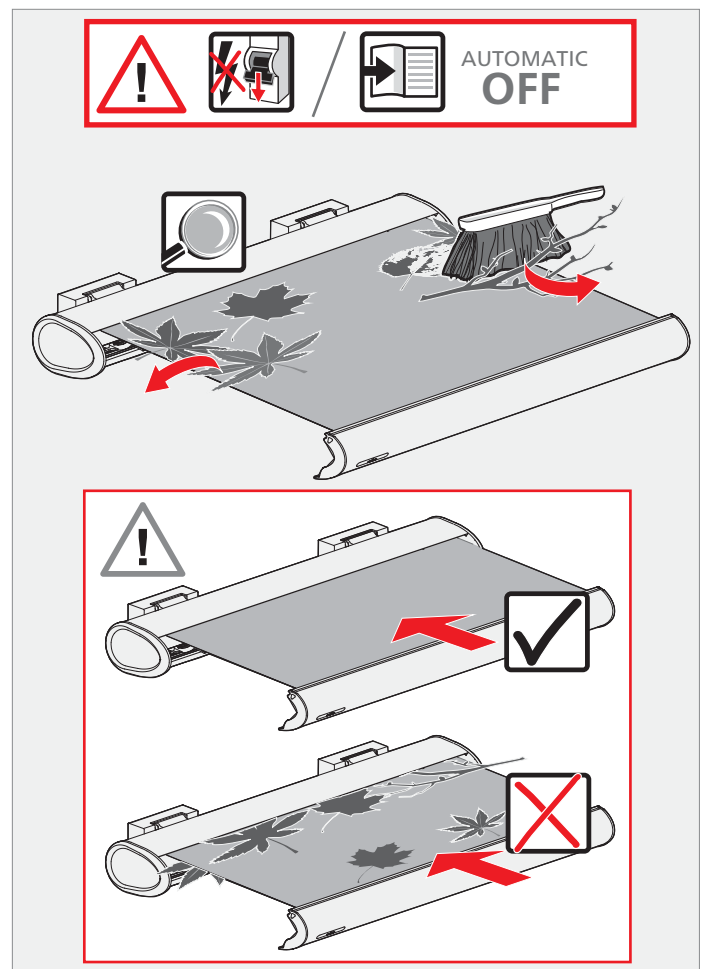
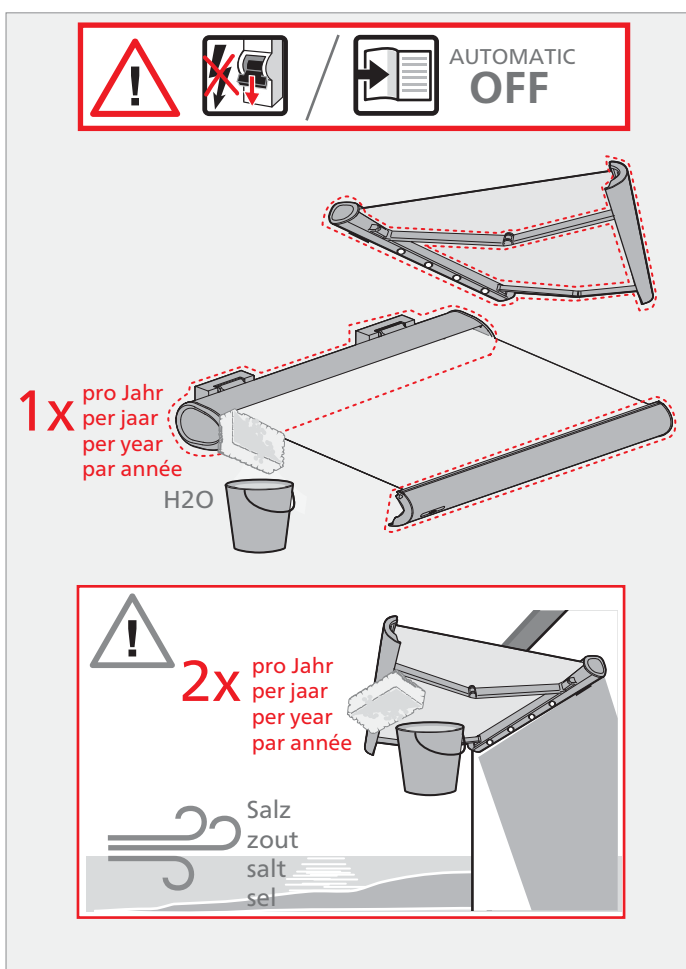
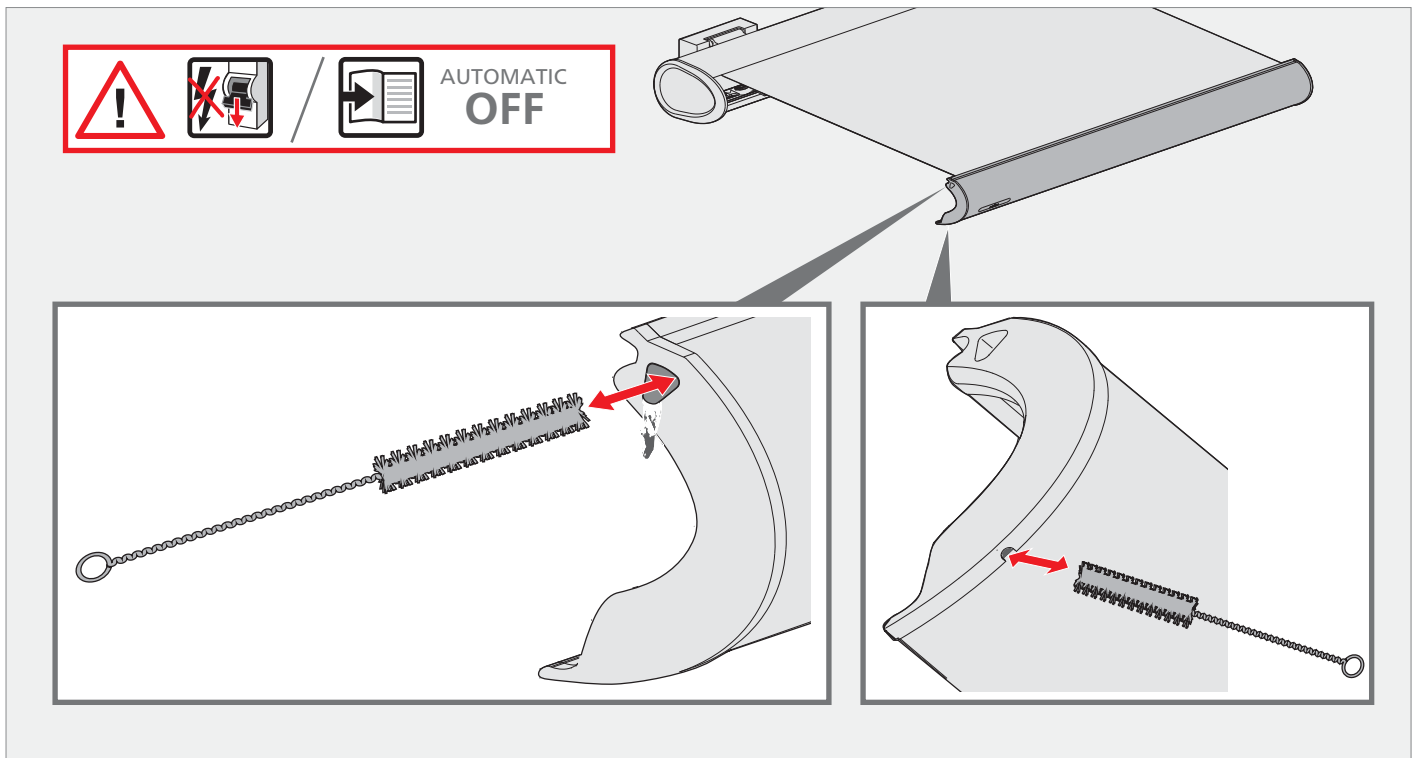
- (D)** Bedienung manuell
- (NL)** Bediening handmatig
- (GB)** Operation manually
- (F)** Commande manuellement



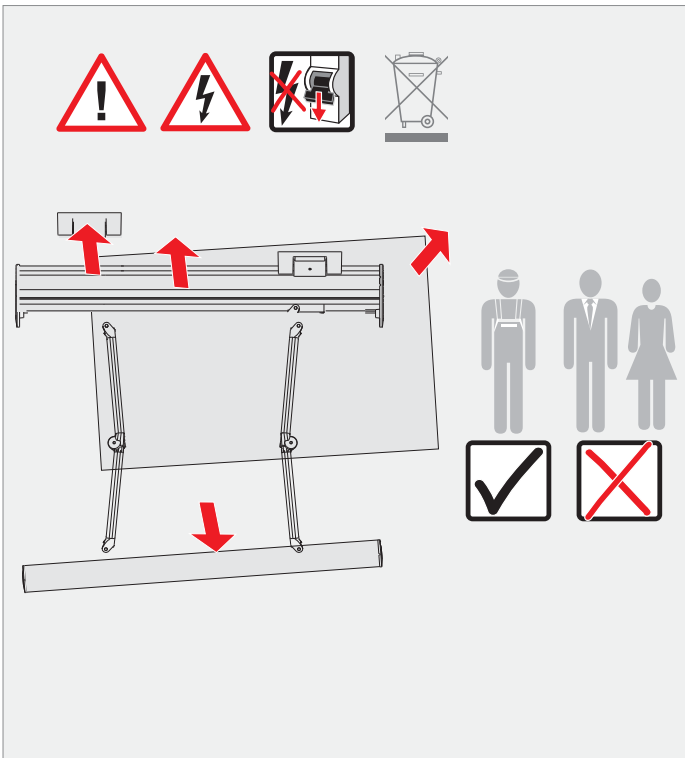
- D** Bedienung Semina Life Volant Plus (Option) mit Getriebe/Kurbel
- NL** Bediening Semina Life Volant Plus (Optie) met transmissie/slinger
- GB** Operation Semina Life Volant Plus (Option) with transmission/crank
- F** Commande de Semina Life Volant Plus (Option) avec transmission/manivelle



- D** Reinigung
- NL** Schoonmaken
- GB** Cleaning
- F** Nettoyage



- D** Demontage und Entsorgung
- NL** Demontage en verwijdering
- GB** Disassembly and disposal
- F** Démontage et mise au rebut



i **D** Das Produkt enthält keine Materialien, die für andere Personen oder die Umwelt gefährlich sind.

- Markisenbestandteile fachgerecht demontieren und entsorgen.

! Vorsicht! Personenschäden durch unsachgemäße Demontage der Anlage!

- Demontage nur durch geeignete Fachunternehmen durchführen lassen.
- Stromzufuhr unterbrechen (Sicherungen ausschalten) und die automatische Steuerung im Fahrbereich der Anlage ausschalten, um Quetsch- oder Absturzgefahren durch unkontrollierte Bewegungen der Anlage abzuwenden!
- Die unter Vorspannung stehenden Gelenkarme gegen unbeabsichtigtes Ausfahren mit geeigneten Mitteln absichern.

NL Het product bevat geen materialen, die een gevaar voor andere personen of voor het milieu opleveren.

- Componenten zonneschermd correct demonteren en afvoeren.

! Voorzichtig! Persoonlijk letsel door verkeerde demontage van de installatie!

- Laat de demontage alleen door een erkend vakbedrijf uitvoeren
- Onderbreek de stroomtoevoer (zekeringen uitschakelen) en schakel de automatische bediening uit, om beknellings- en valgevaar door ongecontroleerde bewegingen van de installatie te voorkomen!
- De onder voorspanning staande scharnierarmen zekeren tegen onverhoeds uitschuiven met daarvoor geschikte middelen.

GB This product does not contain any materials which pose a risk or danger to other people or the environment.

- Dismantle and dispose of awning components professionally.

! Careful! Personal injury can result from improper dismantling of the construction!

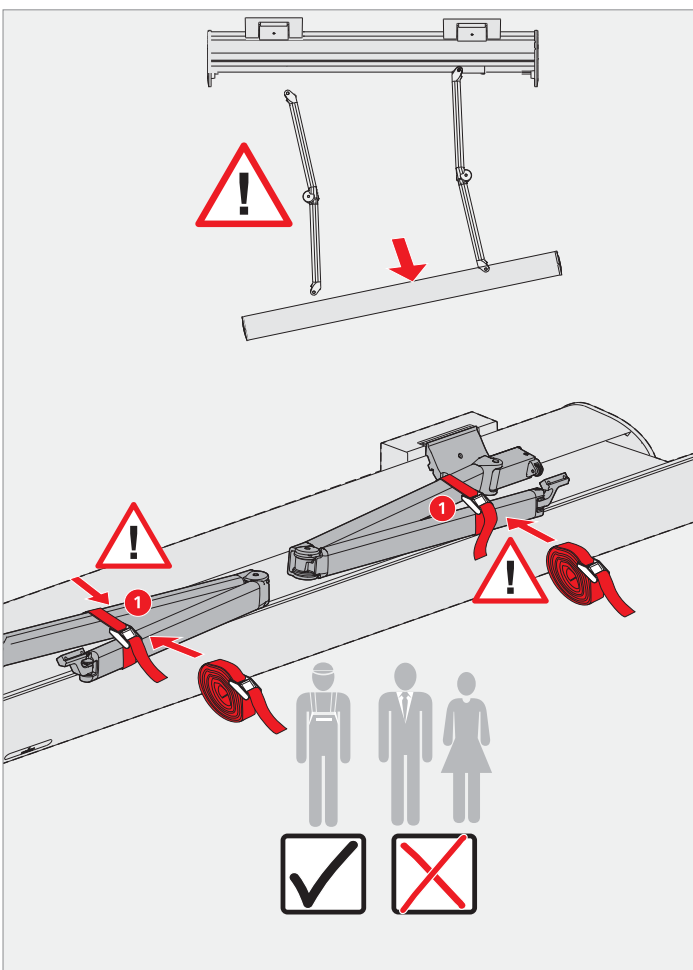
- Only have the dismantling process carried out by your specialist retailer
- Disconnect the power supply (switch off fuses) and switch off automatic control when working in the movement range of the installation in order to prevent risk of crushing or falling due to uncontrolled movements!
- Secure the tensioned folding arms with appropriate means to prevent them ascending unintentionally.

F Le produit ne contient aucun matériau dangereux pour l'environnement ou les personnes.


- Démontez et mettez au rebut comme il se doit les composants du store.

! Prudence ! Risque de blessures corporelles en cas de démontage incorrect de l'installation !

- Faire réaliser le démontage uniquement par des entreprises spécialisées adaptées
- Couper l'alimentation électrique (en déconnectant les fusibles) et désactiver la commande automatique pour éviter de se coincer les doigts ou de faire chuter le store en cas de mouvements incontrôlés de l'installation !
- Fixer correctement les bras articulés pré-tendus afin d'éviter tout déploiement involontaire.



D **Wartung und Fehlerbeseitigung**
NL **Onderhoud en Fouten verhelpen**
GB **Maintenance and Rectifying faults**
F **Maintenance et Dépannage**



D **Wartung**

- Markise regelmäßig auf Beschädigungen oder Verschleiß prüfen **1** (Sichtprüfung).
- Reparaturbedürftige Markisen nicht weiter verwenden und Fachunternehmen kontaktieren **2**.
- Wartung und Behebung von Störungen nur durch Fachunternehmen **3** durchführen lassen. Nicht fachgerechte Störbehebung kann die Funktion und Sicherheit der Anlage gefährden.

NL **Onderhoud**

- Zonneschermer regelmatig op beschadigingen of slijtage controleren **1** (visuele inspectie).
- Gebruik zonneschermeren waarvoor reparatie nodig is niet verder en neem contact op met een vakbedrijf **2**.
- Laat het onderhoud en oplossen van storingen alleen door een vakbedrijf **3** uitvoeren. Verkeerd oplossen van storingen kan de werking en de veiligheid van de installatie in gevaar brengen.

GB **Maintenance**

- Regularly check the awning for signs of damage or wear **1** (visual inspection).
- Do not continue to use awnings that require repairs and contact your specialist retailer **2**.
- Only have maintenance and rectification of malfunction carried out by your specialist retailer **3**. Unprofessional rectification of malfunction can impair the functioning and safety of the construction.

F **Maintenance**

- Vérifier régulièrement que le store n'est pas endommagé ni usé **1** (contrôle visuel).
- Ne plus utiliser les stores ayant besoin d'être réparés, et contacter une entreprise spécialisée **2**.
- Faire réaliser la maintenance et le dépannage uniquement par une entreprise **3** spécialisée. Un dépannage inapproprié peut nuire au bon fonctionnement et à la sécurité de l'installation.

D Fehler	Ursache	Behebung
Anlage läuft nicht	1. Kein Strom vorhanden 2. Motor falsch angeschlossen 3. Motor ist zu warm und hat durch den Thermoschutz abgeschaltet	- Netzverbindung herstellen (Berechtigter) - Netzverbindung herstellen (Berechtigter) - ca. 15 bis 20 Minuten warten, bis sich der Motor abgekühlt hat
Markise steht zu weit auf	1. Tuch hat sich gelängt	- Die obere Endlage am Motor neu einstellen
Quietschen	1. nicht geschmierte Lagerstellen	- Wartung und Pflege (Monteur)
NL Fout	Oorzaak	Verhelpen
Zonneschermer beweegt niet	1. Geen stroom aanwezig 2. Motor onjuist aangesloten 3. Motor is te warm en is uitgeschakeld door de thermostekering	- Netverbinding tot stand brengen (bevoegde) - Netverbinding tot stand brengen (bevoegde) - Wacht ca. 15 tot 20 minuten totdat de motor afgekoeld is
Zonneschermer staat te ver open	1. Doek is opgerekt	- De bovenste eindpositie van de motor opnieuw instellen
Piepen	1. van niet gesmeerde lagerpunten	- Onderhoud en service (monteur)
GB Error	Cause	Remedy
System not running	1. No power 2. Drive incorrectly connected 3. Motor is too hot and has been shut down by the thermo protector	- Connect to the mains (authorised personnel only) - Connect to the mains (authorised personnel only) - Wait approx. 15 to 20 minutes until the motor has cooled down
Awning too far open	1. Fabric has stretched	- Re-set the drive's upper end position
Squeaking	1. Bearing surfaces not lubricated	- Maintenance and care (fitter)
F Erreur	Cause	Solution
L'installation ne fonctionne pas	1. Absence de courant 2. Raccordement incorrect du moteur 3. Le moteur est trop chaud et s'est arrêté suite à la protection thermique	- Rétablir la connexion de réseau (personne autorisée) - Rétablir la connexion de réseau (personne autorisée) - Attendre env. 15 à 20 minutes jusqu'à ce que le moteur se soit refroidi
Le store arrive trop loin	1. La toile s'est allongée	- Ajuster la position de fin de course supérieure sur le moteur
Grincements	1. Paliers non lubrifiés	- Maintenance et entretien (monteur)



Markisen
Terrassendächer
Glasoasen®

Zonneschermen
Terrasoverkappingen
Glasoases®

Awnings
Patio roofs
Glasoasen®

Stores
Toits de terrasse
Oasis de verre®